

Serie HK25-C und HKM25-C

Pumpengruppen für ungemischte und gemischte Heiz- und Kühlkreise

DE Montage- und Betriebsanleitung
(originale Montage- und Betriebsanleitung)



Inhaltsverzeichnis

1	Allgemeine Informationen	2
1.1	Wichtige Hinweise zur Montage- und Betriebsanleitung.	2
1.2	Hinweise zur Zulieferdokumentation	2
1.3	Produktkonformität.....	2
1.4	Produktmerkmale	2
1.5	Produktkennzeichnung.....	2
2	Sicherheit	3
2.1	Darstellung von Sicherheitshinweisen	3
2.2	Wichtige Sicherheitshinweise.....	3
2.3	Bestimmungsgemäße Verwendung	3
2.4	Vorhersehbare Fehlanwendung	3
2.5	Verantwortung des Betreibers	3
2.6	Personengruppen.....	3
3	Technische Daten	4
4	Druckverlustdiagramm	5
5	Abmessungen	5
6	Komponentenübersicht	6
7	Taupunkt diagramm	7
8	Hinweise zur Kälte dämmschale	7
9	Montage und Inbetriebnahme	8
9.1	Allgemeine Sicherheitshinweise	8
9.2	Montageskizze	8
9.3	Montage.....	8
9.4	Erstinbetriebnahme	8
9.5	Thermometergriffstellung	8
10	Wartung	9
10.1	Allgemeine Sicherheitshinweise	9
10.2	Jährliche Wartungsintervalle	9
10.3	Austausch von Verschleißteilen.....	9
10.4	Umwälzpumpe demontieren.....	9
10.5	Umwälzpumpe montieren.....	9
10.6	3-Wege-Mischer demontieren	10
10.7	3-Wege-Mischer montieren	10
10.8	Stellmotor montieren	10
10.9	Kälte dämmschale montieren	11
11	Entsorgung	12
11.1	Meldung an Ämter und Hersteller	12
11.2	Rücklieferung an Hersteller	12
12	Garantie	12

1 Allgemeine Informationen

1.1 Wichtige Hinweise zur Montage- und Betriebsanleitung

HINWEIS

Der Betreiber ist für die Einhaltung der regionalen Gesetze und Vorschriften (z. B. Unfallverhütungsvorschriften, etc.) verantwortlich.

Bei nicht bestimmungsgemäßer Verwendung oder dem Betreiben des Produktes (HK25-C und HKM25-C) außerhalb der Spezifikationen erlischt jeglicher Gewährleistungsanspruch.

Diese Montage- und Betriebsanleitung

- ist Bestandteil des Produktes (HK25-C und HKM25-C);
- enthält Anweisungen und Informationen zur sicheren und bestimmungsgemäßen Montage und Inbetriebnahme des Produktes (HK25-C und HKM25-C);
- muss jedem Benutzer während der gesamten Lebensdauer des Produktes (HK25-C und HKM25-C) zur Verfügung stehen;
- richtet sich an unterwiesenes Personal, dass mit den geltenden Normen und Vorschriften und insbesondere mit den einschlägigen Sicherheitskonzepten und der Bedienung und Wartung des Produktes (HK25-C und HKM25-C) vertraut ist;
- ist urheberrechtlich geschützt und darf ohne Genehmigung des Herstellers nicht verändert werden.

1.2 Hinweise zur Zulieferdokumentation

Die Zulieferdokumentation enthält spezifische Informationen über Bestandteile, deren Eigenschaften, Montageanweisungen und weitere relevante Details. Diese sorgfältig lesen und zusammen mit dieser Anleitung aufbewahren. Die Zulieferdokumentation umfasst:

- Betriebsanleitung Umwälzpumpe.
- Betriebsanleitung Stellmotor.

1.3 Produktkonformität

Für das Produkt (HK25-C und HKM25-C) ist die Konformität gemäß Maschinenrichtlinie 2006/42/EG erklärt.

1.4 Produktmerkmale

- Pumpengruppen für kombinierte Kühl- und Heizungsanlagen je nach jahreszeitlicher Anforderung.
- Keine Kondensatbildung durch diffusionsdichte und werkseitig vormontierte XPE-Kälte dämmschale.
- Vormontierte Anschlussrohre ermöglichen schnelle Montage der Pumpengruppe ohne Abbau der Kälte dämmschale.
- Umwälzpumpe für niedrige Betriebstemperaturen mit korrosionsgeschütztem Motorgehäuse.
- Kompakte, platzsparende Bauweise.

1.5 Produktkennzeichnung

Das Typenschild befindet sich auf der Innenseite der Vorderschale der Isolierung.

2 Sicherheit

2.1 Darstellung von Sicherheitshinweisen

GEFAHR

GEFAHR weist auf unmittelbar drohende Gefahren hin, die ohne entsprechende Sicherheitsvorkehrungen zum Tod oder schwersten Verletzungen führen können.

WARNUNG

WARNUNG weist auf Gefahren hin, die durch falsche Verhaltensweisen entstehen und zum Tod oder zu schwersten Verletzungen führen können (z. B. Fehlanwendung, Missachtung von Hinweisen, etc.).

VORSICHT

VORSICHT weist auf mögliche, gefährliche Situationen hin, die ohne entsprechende Sicherheitsvorkehrungen zu leichten oder geringen Verletzungen führen können.

HINWEIS

HINWEIS weist auf Situationen hin, die ohne entsprechende Vorkehrungen zu Sachschäden führen können.

2.2 Wichtige Sicherheitshinweise

- Lesen Sie vor Gebrauch diese Betriebsanleitung sorgfältig durch.
- Wartungs-, Reinigungs- und Reparaturarbeiten dürfen ausschließlich von geschultem Fachpersonal durchgeführt werden.
- Bei Beschädigungen am Produkt (HK25-C und HKM25-C) sowie nicht mehr einwandfreier Funktionsweise darf das Produkt nicht mehr benutzt werden. In diesem Fall wenden Sie sich umgehend an Ihren Fachhändler.
- Beachten Sie die Wartungshinweise und -intervalle.
- Schützen Sie das Produkt (HK25-C und HKM25-C) vor Witterungseinflüssen.
- Verwenden Sie das Produkt (HK25-C und HKM25-C) niemals im Freien.
- Das Produkt (HK25-C und HKM25-C) darf nur der bestimmungsgemäßen Verwendung entsprechend verwendet werden.

2.3 Bestimmungsgemäße Verwendung

Das Produkt (HK25-C und HKM25-C) ist nicht dafür bestimmt, durch Personen (einschließlich Kinder) mit eingeschränkten physischen, sensorischen oder geistigen Fähigkeiten bzw. fehlenden Fachwissens und Erfahrungen benutzt zu werden. Die Pumpengruppen (HK25-C und HKM25-C) sind zum Einsatz in Kühl- und Heizungsanwendungen konzipiert.

2.4 Vorhersehbare Fehlanwendung

Als vorhersehbare Fehlanwendung gilt:

- Betreiben des Produktes (HK25-C und HKM25-C) außerhalb der Spezifikationen.
- Nicht bestimmungsgemäße Verwendung des Produktes (HK25-C und HKM25-C).
- Veränderungen am Produkt (HK25-C und HKM25-C), die nicht mit dem Hersteller abgesprochen wurden.
- Einsatz von Ersatz- oder Verschleißteilen, die nicht vom Hersteller freigegeben wurden.
- Betreiben des Produktes (HK25-C und HKM25-C) im Außenbereich (Bauteile und Komponenten sind nicht UV-Beständig).

2.5 Verantwortung des Betreibers

Der Betreiber muss sicherstellen, dass:

- Das Produkt (HK25-C und HKM25-C) nur bestimmungsgemäß verwendet wird.
- Das Produkt (HK25-C und HKM25-C) entsprechend den Vorgaben der Montage- und Betriebsanleitung montiert, betrieben und gewartet wird.
- Das Produkt (HK25-C und HKM25-C) nur den lokalen Richtlinien und Arbeitsschutzverordnungen entsprechend betrieben wird.
- Alle Vorkehrungen getroffen werden, um Gefahren zu vermeiden, die vom Produkt (HK25-C und HKM25-C) ausgehen.
- Alle Vorkehrungen zur Erste-Hilfe-Versorgung und Brandbekämpfung getroffen werden.
- Nur autorisierte und geschulte Benutzer Zugang zum Produkt (HK25-C und HKM25-C) haben und dieses bedienen.
- Den Benutzern diese Montage- und Betriebsanleitung jederzeit zur Verfügung steht.

2.6 Personengruppen

Nur qualifizierte Personen dürfen das Produkt (HK25-C und HKM25-C) bedienen sowie Service- und Wartungsarbeiten durchführen.

Bediener

Ein Bediener gilt als qualifiziert, wenn er die vorliegende Betriebsanleitung gelesen und mögliche Gefährdungen durch unsachgemäßes Verhalten verstanden hat.

Monteur/Inbetriebnehmer

Ein Monteur/Inbetriebnehmer ist in der Lage, unter Berücksichtigung der einschlägigen Normen, Vorschriften, Regeln und Gesetze, seiner fachlichen Ausbildung und seines Fachwissens, Arbeiten am Produkt (HK25-C und HKM25-C) auszuführen und kann mögliche Gefährdungen erkennen und vermeiden.

Anlageplaner

Dem Anlagenplaner obliegt die Verantwortung, diese Parameter zu bewerten und Abhilfen zu erstellen.

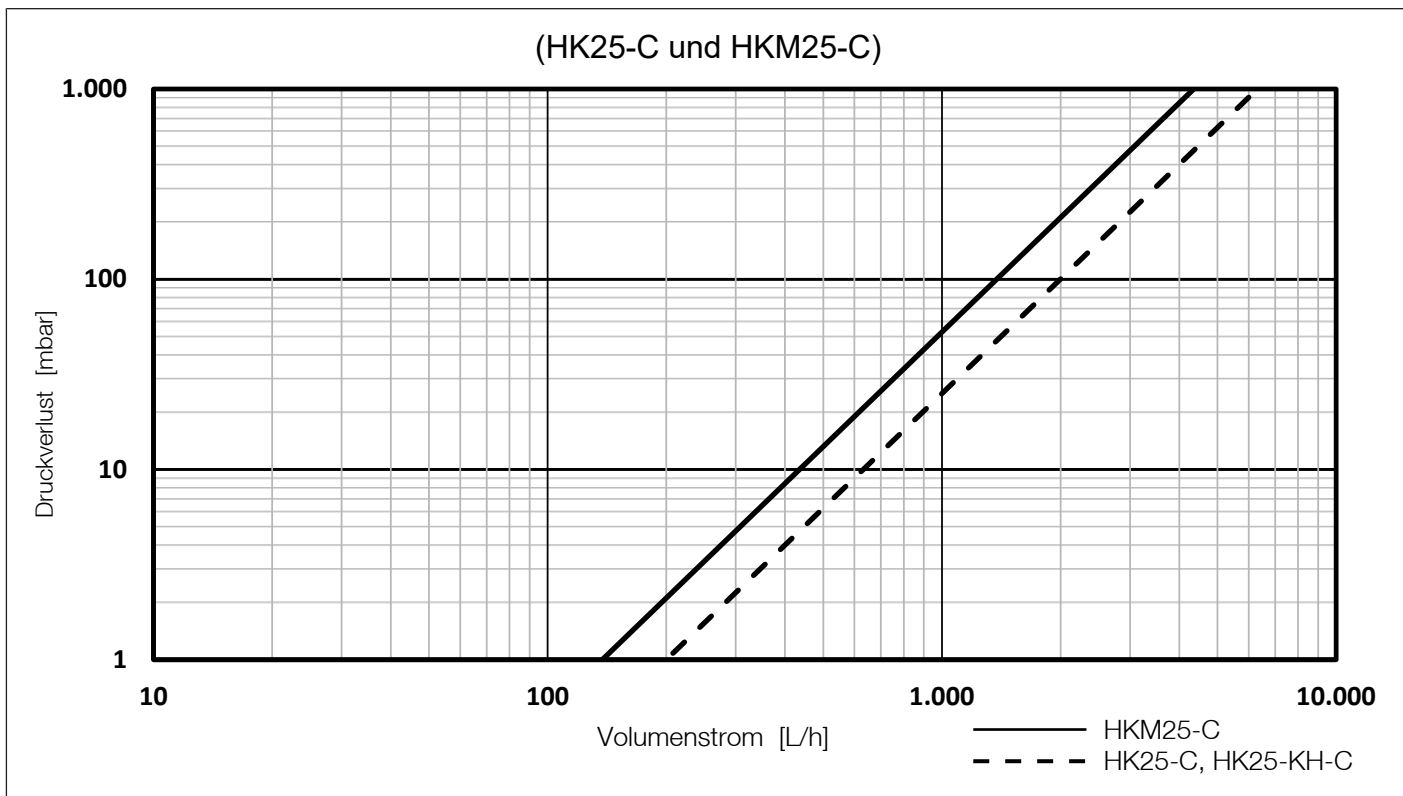
3 Technische Daten

Hydraulische Leistungsdaten	
max. Betriebsdruck	6 bar
Umgebungstemperatur	von +5 bis +30 °C (Pumpenspezifikation beachten!)
Betriebstemperatur ¹	von +8 bis +80 °C (Pumpenspezifikation beachten!)
Öffnungsdruck Schwerkraftbremse (SKB)	10 mbar
Kvs Mischventil	HKM25-C: 6,3 m ³ /h
Temperaturanzeigebereich	0 - 120 °C
Nennweite	DN 25
Medien	Wasser / Wasser-Glykol-Gemische gemäß VDI 2035/ÖNORM 5195
Elektrischer Anschluss	
Spannungsversorgung	Siehe separate Pumpendokumentation!
Abmessungen	
Breite x Höhe x Tiefe mit EPP-Schale	300 x 547 (370) x 240 mm
Achsabstand	125 mm
Abstand Dichtflächen	342,5 mm
Gewichte	
Gewichte ohne Verpackung	HK25-C: 7,5 - 8,0 kg, je nach Pumpenmodell. HKM25-C: 8,5 - 9,0 kg, je nach Pumpenmodell.
Gewichte mit Verpackung	ca. 0,6 kg größer als ohne Verpackung.
Anschlüsse zum Rohrnetz	
Anschlüsse Heizkreisseite	G 1½ Außengewinde, flachdichtend ohne Anschlussrohr. Ø 28 mm Anschlussrohr für Pressanschluss.
Anschlüsse Kesselseite	G 1½ Außengewinde, flachdichtend ohne Anschlussrohr. Ø 28 mm Anschlussrohr für Pressanschluss.
Anzugsmomente für Verschraubungen	
G ¼	35 Nm
G 1	55 Nm
G 1¼	90 Nm
G 1½	130 Nm
Werkstoffe	
Armaturen	Messing CW617N
Rohre	Stahlrohr
Bypass Rohr	Messing CW617N
Schwerkraftbremse	POM, NBR, Edelstahl
Wandhalter	Stahlblech, verzinkt
Wärmedämmschale	EPP (expandiertes Polypropylen)
Kälteämmschale	XPE (vernetzter Polyethylen-Schaum)
O-Ringe	EPDM
Kunststoffe	schlagzäh und temperaturfest
Flachdichtungen	AFM 34/2
Sonstiges	
Umwälzpumpe	Siehe separate Pumpendokumentation!
Stellmotor	HKM25-C: Siehe separate Stellmotorendokumentation!

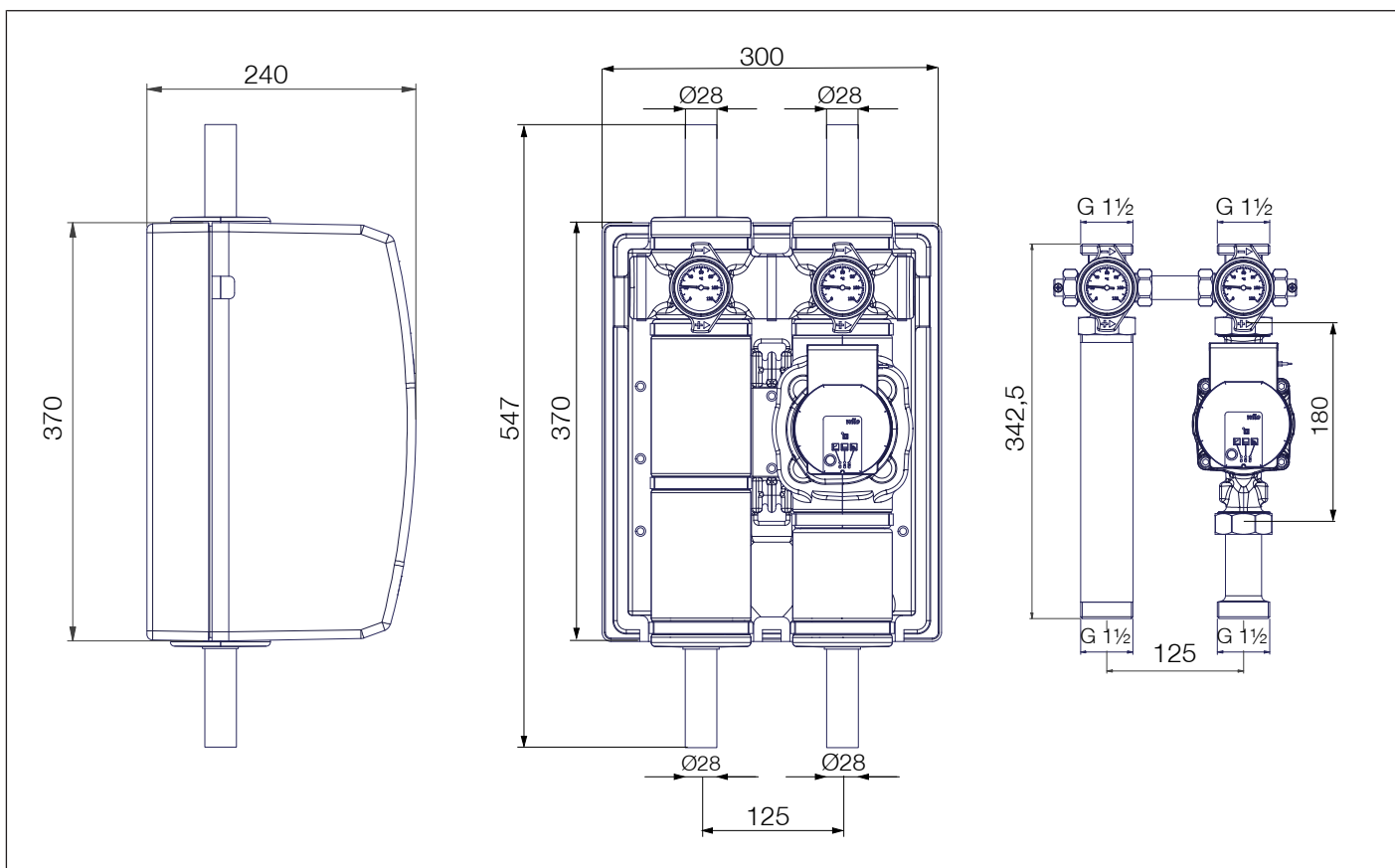
¹ Um Kondenswasserbildung an Anlagenkomponenten zu vermeiden, sollte die Kühlwassertemperatur +18 °C nicht unterschreiten. Alternativ sind entsprechende Vorkehrungen zur Vermeidung der Unterschreidung des Taupunktes zu treffen.

Taupunktendiagramm [▶ 7]

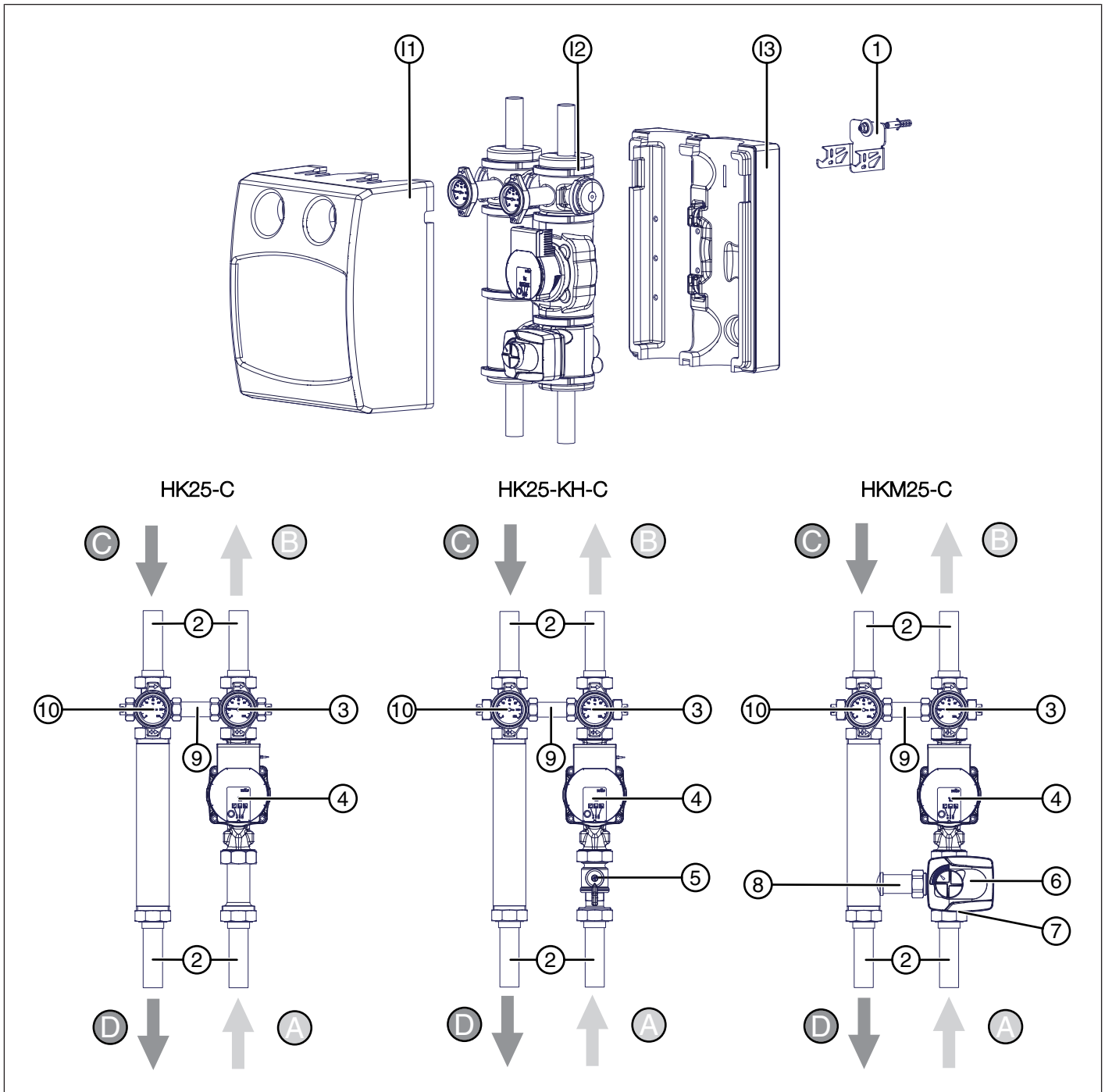
4 Druckverlustdiagramm



5 Abmessungen



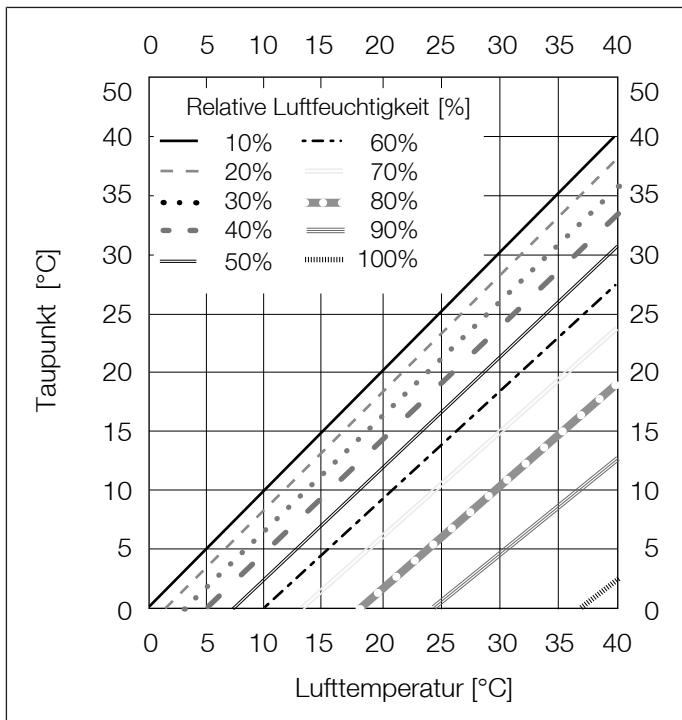
6 Komponentenübersicht



A	Eingang Vorlauf Primär
B	Ausgang Vorlauf Heiz-/Kühlkreis
C	Eingang Rücklauf Heiz-/Kühlkreis
D	Ausgang Rücklauf Primär
I1	Vorderschale EPP-Wärmedämmschale
I2	Innere XPE-Kälteedämmschale
I3	Rückschale EPP-Wärmedämmschale

1	Wandhalterung
2	Anschlussrohr (4x)
3	Kugelhahn mit Schwerkraftbremse (Vorlauf)
4	Umwälzpumpe
5	Zusätzlicher Kugelhahn
6	Stellmotor
7	3-Wege-Mischer
8	Bypass Rohr
9	Verbindungsrohr
10	Kugelhahn (Rücklauf)

7 Taupunkt diagramm

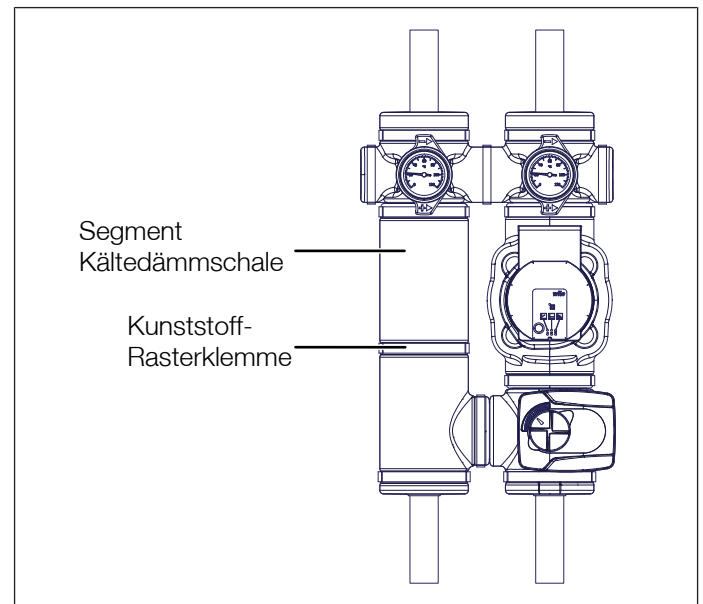


8 Hinweise zur Kälte dämmschale

Die innere, diffusionsdichte Kälte dämmschale aus XPE (vernetzter Polyethylen-Schaum) verhindert Kondensatbildung im Kühlbetrieb und reduziert Wärmeverlust im Heizbetrieb. Die Kälte dämmschale besteht aus mehreren Segmenten, die werkseitig mithilfe von Kunststoff-Rasterklemmen an der Pumpengruppe befestigt werden. Die Segmente umschließen die Pumpengruppe passgenau, sodass keine Spalten und Lufteinschlüsse zwischen den Segmenten und der Pumpengruppe entstehen.

Um die Funktion der Kälte dämmschale sicherzustellen, folgende Anweisungen beachten:

- Alle Montagearbeiten mit montierter Kälte dämmschale durchführen.
- Die Kälte dämmschale nur demontieren, wenn dies in der Montage- und Betriebsanleitung ausdrücklich gefordert wird.
- Bei der vor-Ort-Montage nach Demontage sicherstellen, dass die Kälte dämmschale die Bauteile der Pumpengruppe formgenau umschließt und keine Spalten zwischen den einzelnen Segmenten entstehen.
- Die Kälte dämmschalen sind für jedes Modell individuell konzipiert und daher nicht vollständig austauschbar.



9 Montage und Inbetriebnahme

9.1 Allgemeine Sicherheitshinweise

GEFAHR

Elektrische Energie!

Lebensgefahr durch elektrischen Schlag.

- Arbeiten an spannungsführenden Teilen dürfen nur durch ausgebildetes Elektrofachpersonal durchgeführt werden.
- Unterbrechen Sie vor Installations-, Wartungs-, Reinigungs- und Reparaturarbeiten die Energieversorgung der Anlage und sichern Sie sie gegen Wiedereinschalten.

HINWEIS

Sachschaden!

Entstehung von Druckschlägen durch schnelles Öffnen der Absperrhähne.

- Absperrhähne immer langsam und kontrolliert öffnen.

HINWEIS

Sachschaden!

Unsachgemäße Reparatur und Ersatz von Einzelkomponenten.

- Bei Reparatur und Ersatzteiltausch auf die vorgeschriebenen Einbaulagen und Durchflussrichtungen der zu ersetzenden Einzelkomponenten achten!

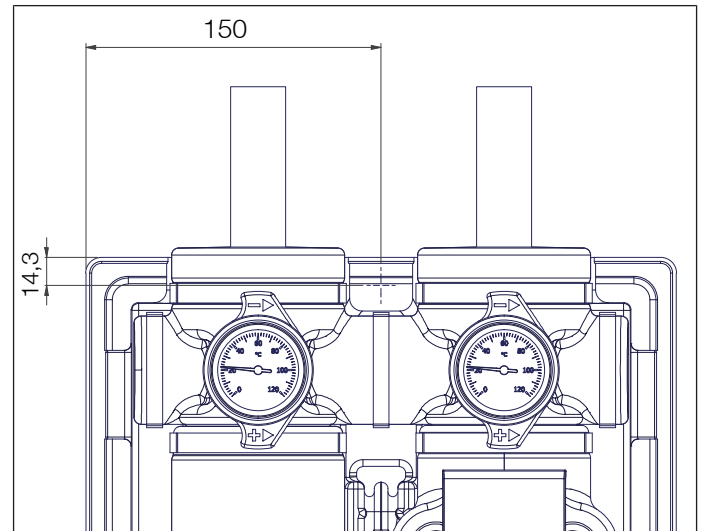
HINWEIS

Sachschaden!

Kondensatbildung an den Leitungen.

- Bauseits einen Regler Heiz-/Kühlfunktion und Feuchtfühler zur Taupunktregelung installieren.
- Kühlwassertemperatur über 15 °C halten.

9.2 Montageskizze



9.3 Montage

Vor der Montage und Erstinbetriebnahme alle Verschraubungen kontrollieren und gegebenenfalls nachziehen!

Anzugsmomente der Verschraubungen:

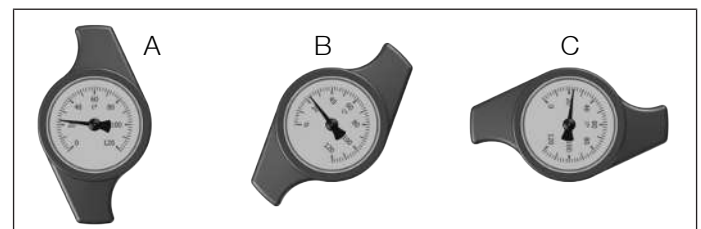
G ¾: 35 Nm; G 1: 55 Nm; G 1¼: 90 Nm; G 1½: 130 Nm.

1. Die Vorderschale der Pumpengruppe demontieren.
2. Die Pumpengruppe mit dem mitgelieferten Befestigungsset senkrecht an der Wand montieren (siehe Montageskizze).
3. Die Vor- und Rücklaufleitungen anschließen.
4. Kontrollieren, dass die Kältedammschale und die Leitungsdämmung bündig aneinander anliegen, sodass keine Spalten zwischen ihnen entstehen.

9.4 Erstinbetriebnahme

- ✓ Die Pumpengruppe ist vollständig montiert.
 - ✓ Die Armaturen sind werkseitig vormontiert, dennoch ist bei Inbetriebnahme die Dichtigkeit zu prüfen (Druckprobe).
 - ✓ Die Pumpengruppe muss spannungsfrei und gesichert sein.
1. Heizungsanlage entlüften.
 2. Energieversorgung anschließen.
- ⇒ Die Pumpengruppe schaltet sich nach Anschluss der Energieversorgung automatisch ein.
3. Die Vorderschale der Pumpengruppe montieren.

9.5 Thermometergriffstellung



- | | |
|---|--|
| A | Betriebseinstellung: Schwerkraftbremse funktionsbereit; Kugelhahn offen |
| B | Entleeren: Schwerkraftbremse offen; Kugelhahn ½ offen (nur im Vorlauf enthalten) |
| C | Servicestellung: Kugelhahn geschlossen |

10 Wartung

10.1 Allgemeine Sicherheitshinweise

GEFAHR

Elektrische Energie!

Lebensgefahr durch elektrischen Schlag.

- Wartungsarbeiten am Produkt (HK25-C und HKM25-C) dürfen nur bei getrennter Spannungsversorgung durchgeführt werden.

WARNUNG

Heiße Oberflächen!

Schwere Verbrennungen möglich.

- Während des Betriebes nicht an Verrohrungen und Bauteile greifen.
- Das Produkt (HK25-C und HKM25-C) vor Wartungs-, Reinigungs- und Reparaturarbeiten erst abkühlen lassen.
- Bei Arbeiten an heißen Bauteilen hitzebeständige Handschuhe tragen.

10.2 Jährliche Wartungsintervalle

Allgemeine Sichtkontrolle

- Das Produkt auf Leckage prüfen, gegebenenfalls flachdichtende Verbindungen nachziehen oder Dichtungen austauschen.

Funktionskontrolle

- Die korrekte Einregulierung sowie die Betriebs- und Leistungsparameter prüfen.
- Nutzerpersonen nach Auffälligkeiten befragen.

Kugelhähne

- Absperr- und Kugelhähne auf Freigängigkeit prüfen.

Pumpe

- Auf Geräuschentwicklung der Pumpe achten.

Stellmotor

- Stellmotor auf Funktion prüfen.

Maßnahmen nach Wartungsarbeiten

- Alle gelösten Schraubverbindungen auf festen Sitz überprüfen, gegebenenfalls nachziehen.
- Die verwendeten Werkzeuge, Materialien und sonstige Ausrüstungen wieder aus dem Arbeitsbereich entfernen.
- Anlage befüllen und entlüften.

10.3 Austausch von Verschleißteilen

Beachten Sie, dass das Produkt Teile enthält, die je nach Benutzungsintensität auch bei vorschriftsmäßiger Pflege und Wartung einem technisch bedingten Verschleiß unterliegen.

Es handelt sich hierbei insbesondere um mechanische Teile und Teile, die mit heißem Wasser und Dampf in Kontakt kommen, beispielsweise Schläuche, Dichtungen, Ventile, etc.

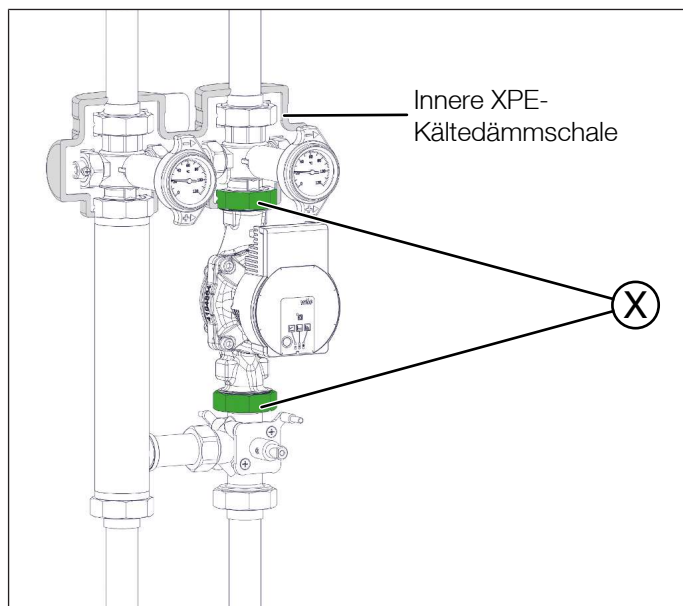
Verschleißbedingte Defekte stellen naturgemäß keinen Mangel dar und unterliegen deshalb nicht der Gewährleistung oder einer Garantie, unbeschadet dessen dürfen Defekte und Fehlfunktionen stets nur durch geschultes Fachpersonal beseitigt werden.

Hierzu wenden Sie sich an Ihren Fachhändler.

10.4 Umwälzpumpe demontieren

1. Energieversorgung unterbrechen und gegen Wiedereinschalten sichern.
2. Die Vorderschale der Pumpengruppe demontieren.
3. Alle Kugelhähne schließen durch Drehen des Thermometergriffs.
4. Die Thermometergriffe demontieren.

5. Stellmotor vom 3-Wege-Mischer demontieren.
6. Die Kälte-dämmschale teilweise demontieren. Die markierten Segmente können, wie unten abgebildet, montiert verbleiben.



7. Den Stecker der Umwälzpumpe abziehen.

WARNUNG

Heißes Wasser!

Schwere Verbrühungen möglich.

- Das Produkt (HK25-C und HKM25-C) vor Wartungs-, Reinigungs- und Reparaturarbeiten erst abkühlen lassen.
 - Beim Entleeren des Produktes (HK25-C und HKM25-C) nicht in das heiße Wasser greifen.
8. Die Überwurfmutter (X) lösen und die Umwälzpumpe demontieren.

10.5 Umwälzpumpe montieren

HINWEIS

Sachschaden und Effizienzverlust durch Kondenswasser!

- Die Umwälzpumpe nur durch dasselbe Pumpenmodell ersetzen.
- ✓ Die Ersatz-Umwälzpumpe muss identisch mit dem vom Hersteller eingebauten Modell sein.

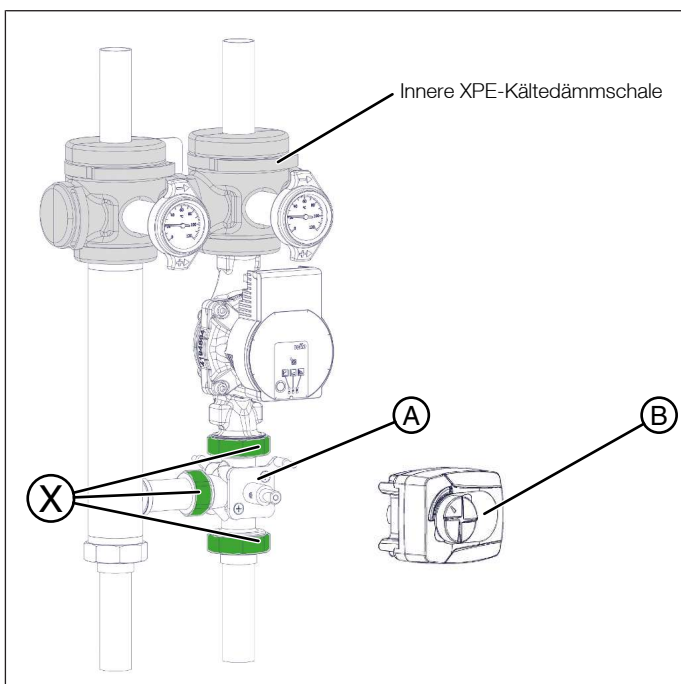
1. Dichtungen an den Schraubverbindungen ersetzen.
2. Umwälzpumpe einsetzen und die Überwurfmutter (X) festziehen. Anzugsmomente der Verschraubungen beachten.

Anzugsmomente für Pumpengruppen DN25

- Pumpe G 1½, AFM 34/2-Dichtungen: 130 Nm.
 - Pumpe G 1½, EPDM-Dichtungen: 30-40 Nm.
3. Den Stecker der Umwälzpumpe einstecken.
 4. Den Kugelhahn unterhalb der Umwälzpumpe langsam öffnen.
 5. Die Kälte-dämmschale wieder montieren, sodass zwischen einzelnen Segmenten der Kälte-dämmschale keine Spalten entstehen.
 6. Langsam die Kugelhähne durch Drehen des Thermometergriffs öffnen.
 7. Die Pumpengruppe langsam mit Druck beaufschlagen und die Anlage entlüften, falls erforderlich.
 8. Die Pumpengruppe auf Dichtheit prüfen.
 9. Die Energieversorgung der Pumpengruppe wiederherstellen.
 10. Die Vorderschale der Pumpengruppe montieren.

10.6 3-Wege-Mischer demontieren

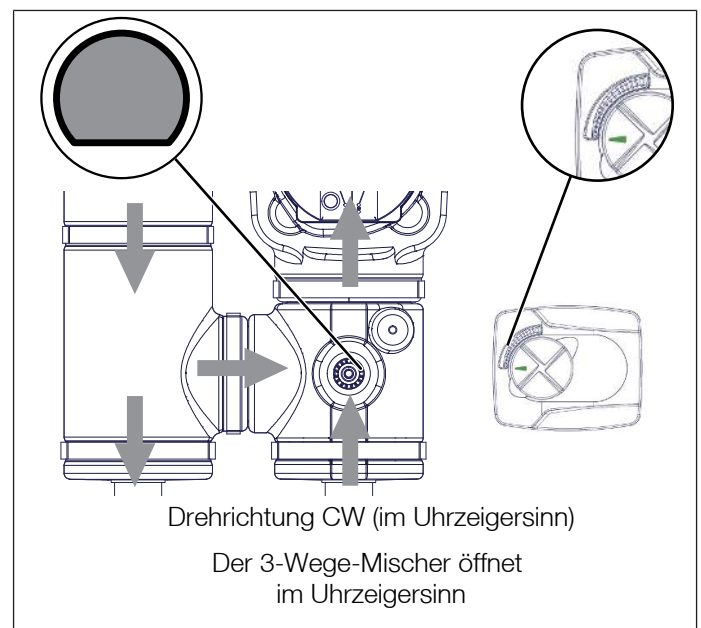
1. Energieversorgung unterbrechen und gegen Wiedereinschalten sichern.
2. Die Vorderschale der Pumpengruppe demontieren.
3. Alle Kugelhähne schließen durch Drehen des Thermometergriffs.
4. Die Kälte­dämmschale teilweise demontieren. Die markierten Segmente können, wie unten abgebildet, montiert verbleiben.
5. Das Mischerküken mittels Handverstellung des Stellmotors nach links drehen.
6. Den Pfeil am Drehknopf des Stellmotors bis zum Anschlag nach links (EVO2) oder in Mittelstellung bei anderen Stellmotor­modellen drehen.
7. Den Stellmotor (B) demontieren (die Montage/Demontage des Stellmotors ist der jeweiligen Herstelleranleitung zu entnehmen).
8. Den 3-Wege-Mischer (A) durch Lösen der Überwurfmutter (X) demontieren.



10.8 Stellmotor montieren

Folgende Montageanweisungen gelten speziell für den Stellmotor EVO2.

- ✓ Die Kälte­dämmschale ist vollständig montiert und weist keine Spalten auf.
1. Energieversorgung unterbrechen und gegen Wiedereinschalten sichern.
 2. Den Aufkleber mit der Skala wie auf Abbildungen unten gezeigt anbringen.
 3. Drehknopf am Stellmotor bis zum Anschlag nach links drehen.
 4. Das Mischerküken wie auf den Abbildungen unten gezeigt ausrichten.
 5. Den Stellmotor vorsichtig auf die Welle des Mischers setzen. Auf festen Sitz achten.
 6. Die Energieversorgung der Pumpengruppe wiederherstellen.
 7. Den Stellmotor auf Funktion prüfen.



10.7 3-Wege-Mischer montieren

1. Dichtungen an den Schraubverbindungen ersetzen.
2. Den 3-Wege-Mischer (A) einsetzen und die Überwurfmutter (X) festziehen.

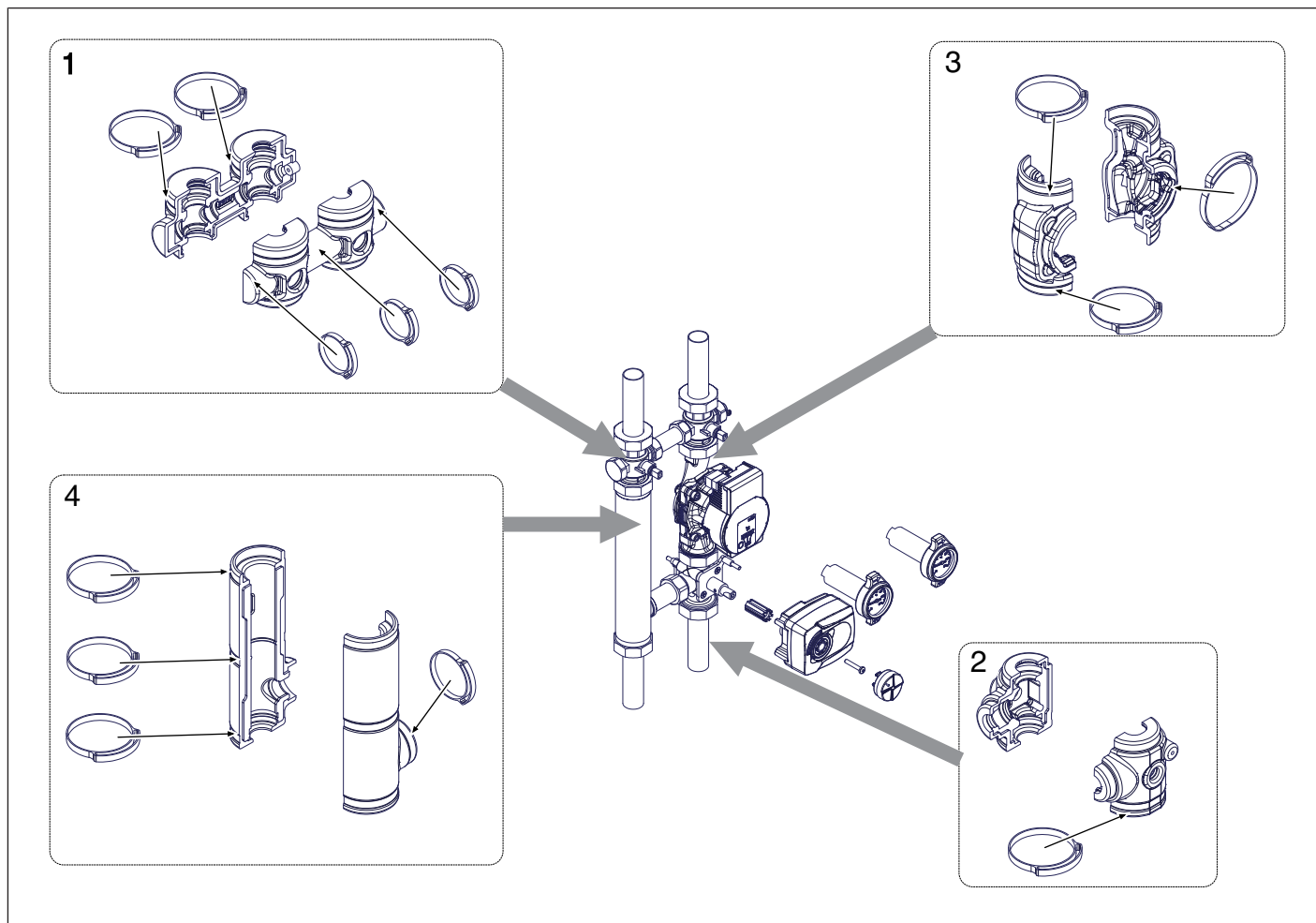
Anzugs­momente für Pumpengruppen DN25

- Pumpe G 1½, AFM 34/2-Dichtungen: 130 Nm.
 - Pumpe G 1½, EPDM-Dichtungen: 30-40 Nm.
 - Bypass G 1, AFM 34/2-Dichtungen: 55 Nm.
3. Die Kälte­dämmschale wieder montieren, sodass zwischen einzelnen Segmenten der Kälte­dämmschale keine Spalten entstehen.
 4. Den Stellmotor (B) montieren.
 5. Langsam die Kugelhähne durch Drehen des Thermometergriffs öffnen.
 6. Die Energieversorgung der Pumpengruppe wiederherstellen.
 7. Die Vorderschale der Pumpengruppe montieren.

Die Montage/Demontage des Stellmotors ist der jeweiligen Herstelleranleitung zu entnehmen.

10.9 Kälte­dämmschale montieren

- Die Kälte­dämmschale nur demontieren, wenn dies in der Montage- und Betriebsanleitung ausdrücklich gefordert wird.
- Einzelne Segmente der Kälte­dämmschale und Rasterklemmen in Gruppen, wie unten gezeigt, aufteilen.
 - Die Segmentgruppen in der auf der Abbildung gezeigten Reihenfolge montieren und mit den passenden Rasterklemmen befestigen.
 - Schritte 1 und 2 können in der Reihenfolge vertauscht werden.
 - Sicherstellen, dass die Kälte­dämmschale die Pumpengruppe formgenau umschließt und keine Spalten zwischen den einzelnen Segmenten entstehen.
 - Die Thermometergriffe aufstecken.
 - Das Mischerküken neu ausrichten und den Stellmotor montieren. Die separate Betriebsanleitung des Stellmotors beachten.



11 Entsorgung

WARNUNG

Vergiftung der Umwelt und des Grundwassers durch unsachgemäße Entsorgung!

- Bei der Entsorgung von Bauteilen und Betriebsmitteln müssen die Vorschriften und Richtlinien des Gesetzgebers im Betreiberland eingehalten werden.
1. Das Produkt (HK25-C und HKM25-C) fachgerecht demontieren oder ein Fachunternehmen mit dieser Aufgabe beauftragen.
 2. Die Baugruppen und Bauteile nach Wertstoffen, Gefahrenstoffen und Betriebsmitteln trennen.
 3. Die Baugruppen und Bauteile den regionalen Gesetzen und Vorschriften entsprechend entsorgen oder sie dem Wiederverwendungskreislauf zuführen.

11.1 Meldung an Ämter und Hersteller

Informieren Sie den Hersteller über Außerbetriebnahme und Entsorgung des Produkts (HK25-C und HKM25-C) zwecks Statistik.

11.2 Rücklieferung an Hersteller

Setzen Sie sich mit dem Hersteller in Verbindung, falls Sie das Produkt (HK25-C und HKM25-C) oder Teile davon zurückliefern möchten.

12 Garantie

WATTS-Produkte werden umfassend geprüft. WATTS garantiert daher lediglich den Austausch oder – nach ausschließlichem Ermessen von WATTS – die kostenlose Reparatur derjenigen Komponenten der gelieferten Produkte, die nach Ansicht von WATTS nachweisliche Fertigungsfehler aufweisen. Gewährleistungsansprüche aufgrund von Mängeln oder Rechtsmängeln können innerhalb eines (1) Jahres ab Lieferung/Gefahrenübergang geltend gemacht werden. Von der Gewährleistung ausgeschlossen sind Schäden, die auf die übliche Produktnutzung oder Reibung zurückzuführen sind, sowie Schäden infolge von Veränderungen oder nicht autorisierten Reparaturen an den Produkten, für die WATTS jeglichen Anspruch auf Schadenersatz (direkt oder indirekt) zurückweist. (Für ausführliche Informationen verweisen wir auf unsere Website.) Sämtliche Lieferungen unterliegen den Allgemeinen Verkaufsbedingungen, die auf www.watts.eu/en/gtc zu finden sind.

Die im vorliegenden Produktdatenblatt enthaltenen Beschreibungen und Bilder dienen ausschließlich zu Informationszwecken und sind ohne Gewähr. Watts Industries behält sich das Recht auf technische und konstruktive Änderungen an seinen Produkten ohne vorherige Ankündigung vor.

Gewährleistung: Sämtliche Käufe und Kaufverträge setzen ausdrücklich die Anerkennung der Allgemeinen Verkaufs- und Lieferbedingungen durch den Käufer voraus, die auf der Website www.watts.eu/en/gtc zu finden sind. Watts widerspricht hiermit jeglicher abweichenden oder zusätzlichen Bedingung zu den Allgemeinen Verkaufs- und Lieferbedingungen, die dem Käufer ohne schriftliche Zustimmung durch einen Watts-Verantwortlichen in irgendeiner Form mitgeteilt wurde.



Watts Industries Deutschland GmbH

Godramsteiner Hauptstr. 167 • 76829 Landau • Deutschland

Tel.: +49 6341 9656 0 • WIDE@wattswater.com

www.watts.eu/de

Watts-Kontakte in Europa: www.watts.eu/en/company/contacts